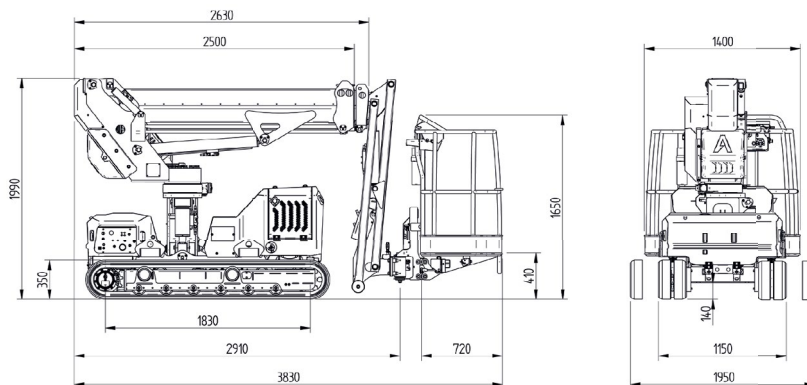


# JIBBI 1250 EVO

JIBBI è la nuova piattaforma aerea semovente telescopica cingolata di AlmaCrawler.

JIBBI is the new crawler telescopic boom by AlmaCrawler.



## Brevetti in approvazione

Nuovo Dynamic Work Performance (DWP by Almac)

Sottocarro integrato con nuovo Safe-lock System

## Patent pending innovations

New Dynamic Work Performance (DWP by Almac)

Undercarriage integrated by new Safe-lock System



Console via cavo by AUTECH  
Cable remote console by AUTECH



## Caratteristiche Features

Motore Diesel Yanmar, 3 cilindri (14,1kW - 19,2 HP)

Rotazione ralla 220°

Rotazione navicella +/- 70°

Integrated Drive System (guida a singolo joystick)

Yanmar Diesel Engine, 3 Cylinders (14,1kW - 19,2 HP)

220° Slewing ring rotation

Basket rotation kit +/- 70°

Integrated Drive System (using single joystick)

## Sistema anticollisione bidirezionale ad ultrasuoni

Ultrasonic Anti-collision System

## Automatic & Dynamic Levelling Pro-Active Levelling

Livellamento contemporaneo su due assi  
Mixed slope levelling



**Dati tecnici****JIBBI 1250 EVO****Technical data**

|   |             |  |
|---|-------------|--|
| Altezza massima di lavoro               | 12,2 m      | Max working height                               |
| Altezza piano calpestio                 | 10,2 m      | Max height basket floor                          |
| Altezza di traslazione                  | 8,0 m       | Moving height                                    |
| Sbraccio massimo (carico 80 Kg)         | 7,0 m       | Max outreach (load 80 kg)                        |
| Sbraccio massimo (carico 230 Kg)        | 5,4 m       | Max outreach (load 230 kg)                       |
| Angolo di rotazione torretta            | +/- 110°    | Rotation angle                                   |
| Dimensioni navicella                    | 1,4 x 0,7 m | Basket size                                      |
| Angolo di rotazione navicella           | +/- 70°     | Basket rotation angle                            |
| Portata massima in navicella            | 230 kg      | Max basket capacity                              |
| Lunghezza richiusa (navicella smontata) | 3,8 (3,0) m | Length in stowed position (with detached basket) |
| Larghezza minima richiusa               | 1,15 m      | Min width in stowed position                     |
| Larghezza massima di lavoro             | 1,95 m      | Max working width                                |
| Altezza minima richiusa                 | 1,99 m      | Min height in stowed position                    |
| Livellamento longitudinale              | +/- 15°     | Longitudinal leveling                            |
| Livellamento laterale                   | +/- 15°     | Lateral leveling                                 |
| Pendenza massima superabile             | 25°         | Max gradeability                                 |
| Pendenza laterale massima               | 25°         | Max side gradeability                            |
| Velocità traslazione (veloce)           | 2,5 km/h    | Drive speed (fast)                               |
| Velocità sicurezza                      | 0,3 km/h    | Security speed                                   |

**Pesi****Weights**

|                 |                        |              |
|-----------------|------------------------|--------------|
| Carico al suolo | 3,86 kN/m <sup>2</sup> | Traffic load |
| Peso totale     | 2850 kg                | Total weight |

**Potenza****Power**

|                                |                 |                                   |
|--------------------------------|-----------------|-----------------------------------|
| Motore Yanmar 3TNM68-AS diesel | 14 kW - 19,2 Hp | 3TNM68 -AS Yanmar engine (diesel) |
|--------------------------------|-----------------|-----------------------------------|

**Allestimenti a richiesta****Extras - On Demand**

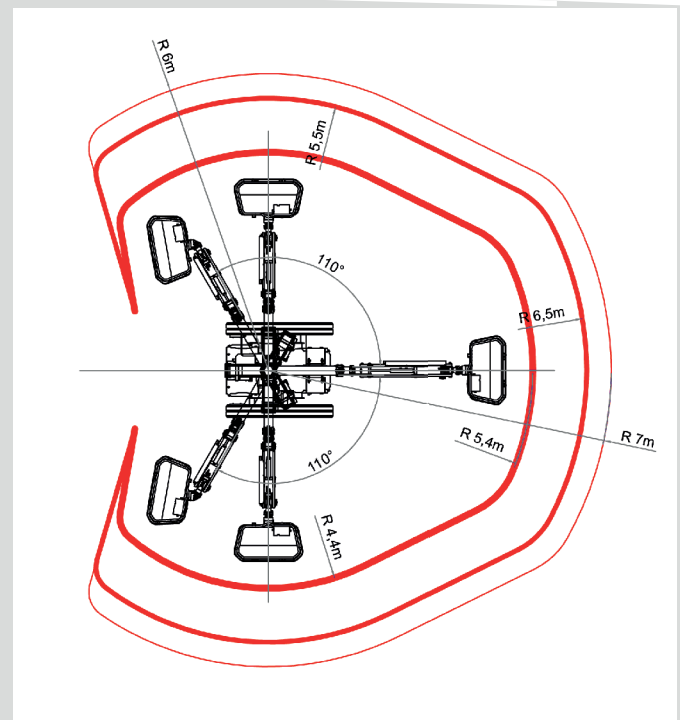
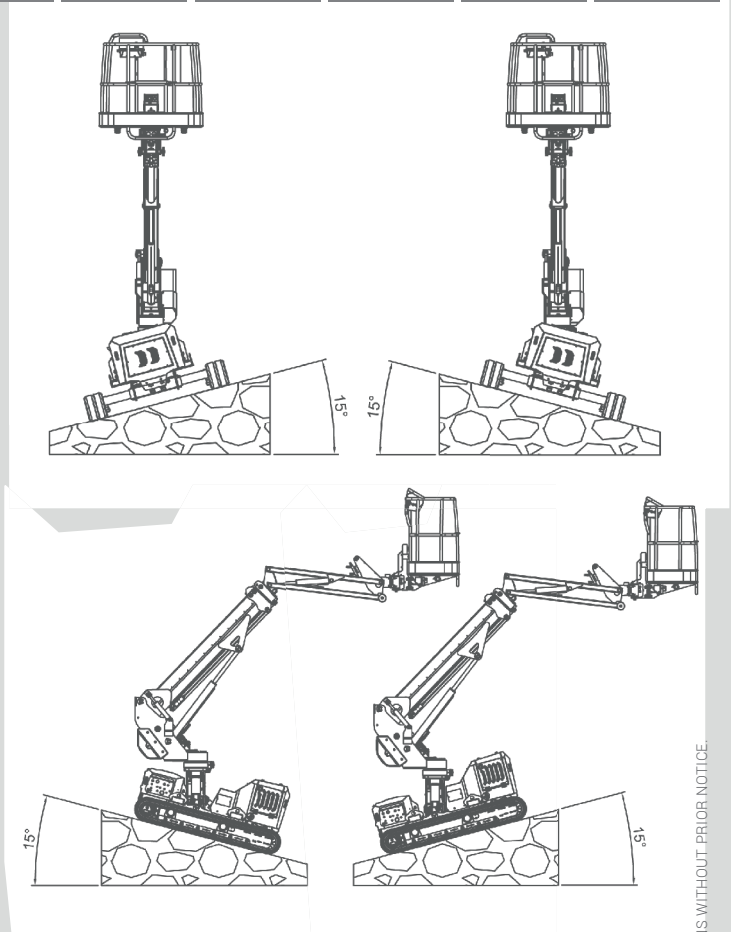
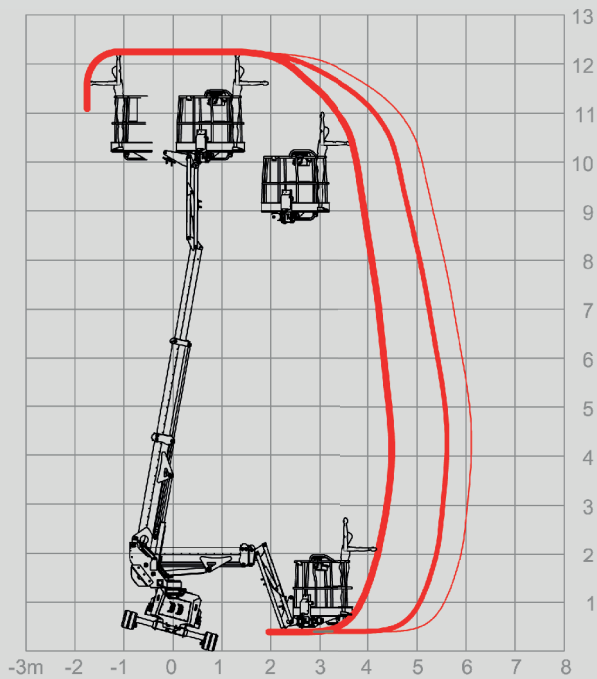
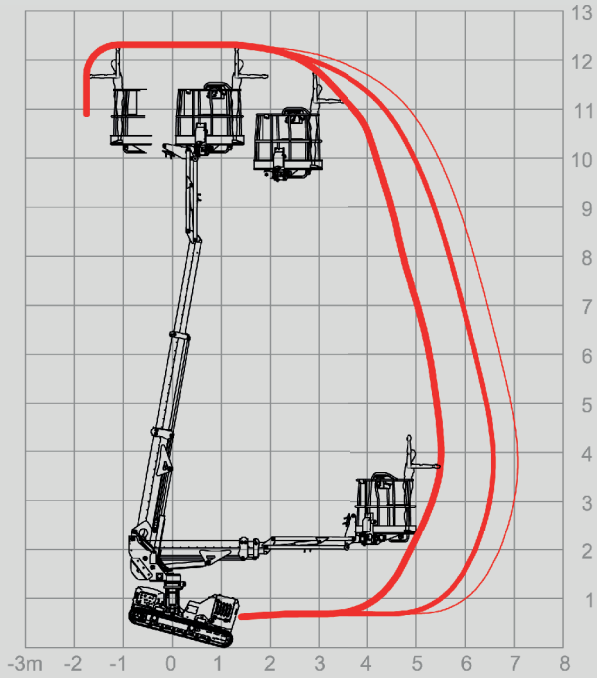
|  |   |   |
|--|---|---|
| Cingolo antitraccia                          | - | Non-marking tracks                              |
| Elettropompa 220V-2,2Kw / 50Hz (Peso +30 Kg) | - | Electric pump 220V-2,2KW / 50Hz (Weight +30 Kg) |
| Kit Radiocomando                             | - | Radio remote control                            |
| Kit lubrificante per clima artico            | - | Arctic lubricant for cold climate               |
| Kit verricello 200 kg                        | - | Winch kit 200 kg                                |

**Dimensioni compatte****Compact dimensions****Navicella removibile****Removable basket****ALMACRAWLER**

# JIBBI 1250 EVO

|          |          |        |                |         |                |
|----------|----------|--------|----------------|---------|----------------|
| 12.2m    | 230kg    | 19.2Hp | $\pm 15^\circ$ | 2.5km/h | $\pm 15^\circ$ |
| MAX W.H. | CAPACITY | POWER  | LONG. LEVEL.   | SPEED   | LATER. LEVEL.  |

- 80 kg
- 140 kg
- 230 kg



ED IN THIS CATALOGUE ARE NOT BINDING. ALMAC SRL RESERVES THE RIGHT TO CHANGE SPECIFICATIONS WITHOUT PRIOR NOTICE.



**HONEST, RELIABLE & REACTIVE**  
SOLUTIONS FOR WORKING AT HEIGHT

**CONTACT US**

- 0800 865 4455
- [info@hiresafesolutions.com](mailto:info@hiresafesolutions.com)
- [www.hiresafesolutions.com](http://www.hiresafesolutions.com)

